

# VALVOLA DI NON RITORNO A CARTUCCIA



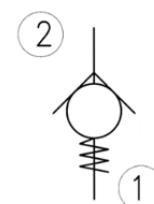
## Caratteristiche

TIPO	GRANDEZZA	PORTATA MASSIMA	PRESSIONE MASSIMA	PRESSIONE DI APERTURA	COPPIA DI SERRAGGIO	PESO
IRR-18	1/8" Gas	10 l./min.	350 bar	0.5 bar	7 Nm	0.003 Kg
IRR-14	1/4" Gas	20 l./min.			15 Nm	0.007 Kg
IRR-38	3/8" Gas	50 l./min.			20 Nm	0.015 Kg
IRR-12	1/2" Gas	80 l./min.			40 Nm	0.023 Kg
IRR-34	3/4" Gas	120 l./min.			50 Nm	0.050 Kg

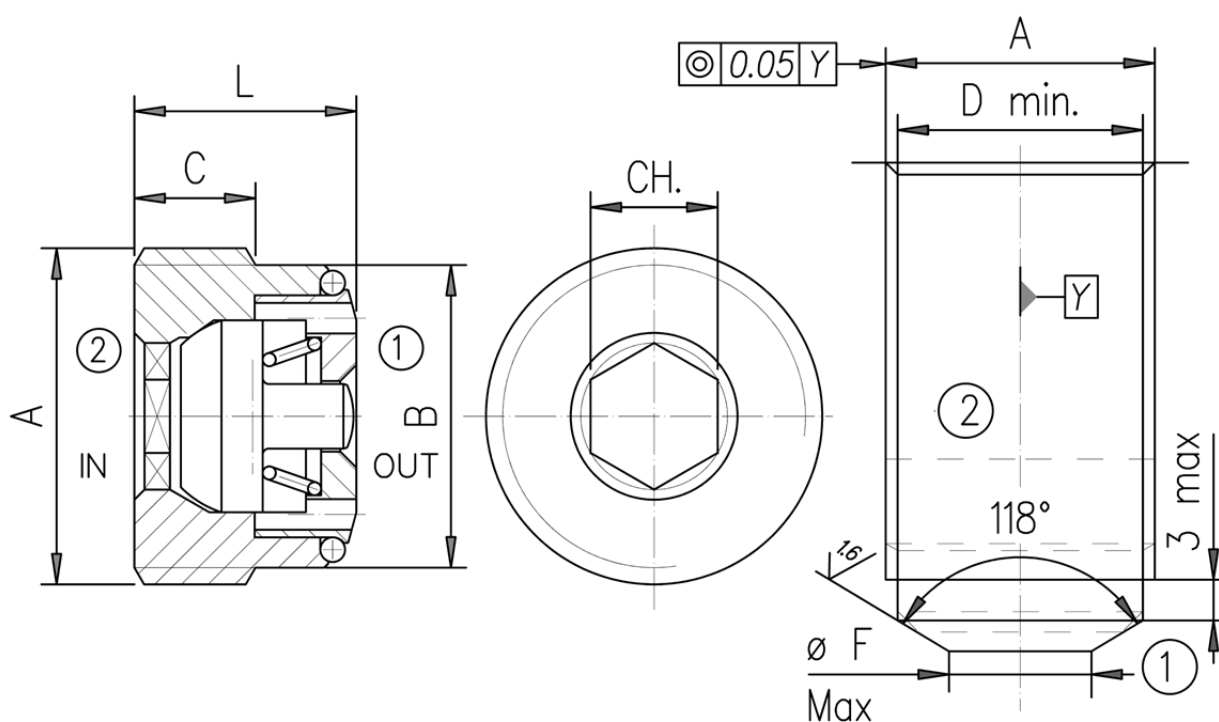
## Descrizione

## Simbolo

Le valvole tipo IRR sono valvole di ritegno a cartuccia a comando diretto. Sono di costruzione compatta ed essendo avvitabili in linea trovano ottimo impiego nei manifold. Consentono il passaggio dell'olio da "2" a "1" e lo impediscono nella direzione opposta. Il cursore e la sede sono indurite e rettificate per garantire la tenuta e la durata. Le superfici sono brunate per incrementare il grado di protezione alla corrosione. Tutti i componenti sono realizzati in acciaio legato ad alta resistenza. La cavità è GAS (BSP). L'utilizzo principale è la funzione di blocco o di tenuta della pressione.



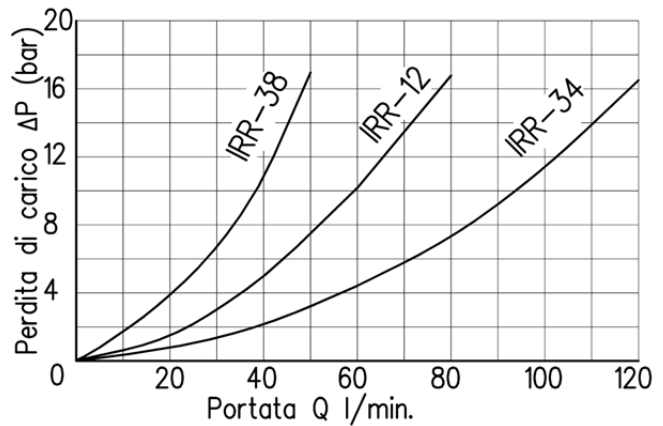
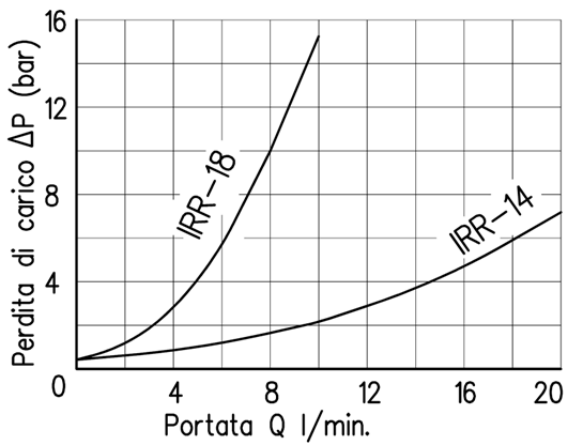
## Sede valvola - Dimensioni



TIPO	A	B	C	D	F	CH	L
IRR-18	1/8" Gas	8.5	3.9	8.7	5	4	8
IRR-14	1/4" Gas	11.5	5.5	11.6	7	6	10.2
IRR-38	3/8" Gas	14.9	7	15.1	9	8	11.7
IRR-12	1/2" Gas	18.7	7.9	18.8	12	10	13.5
IRR-34	3/4" Gas	24	11.5	24.3	18	10	17.1



## Diagrammi



## Norme di installazione

- Le valvole IRR possono essere montate in qualsiasi posizione
- Fluido da utilizzare: olio idraulico a norme DIN 51524 con viscosità compresa tra 30 e 100 mm<sup>2</sup>/s (cSt) a 40°C
- Filtrazione richiesta del fluido impiegato 25μ
- Temperatura fluido idraulico: da -20° a +75°C

## Ordinazione

IRR - \*

Grandezza costruttiva : **14** = 1/4"gas **38** = 3/8"gas **12** = 1/2"gas **34** = 3/4"gas

Valvola di ritegno a cartuccia ( Pressione di apertura : 0,5 Bar)