

VALVOLA DI RITEGNO A CARTUCCIA



Caratteristiche

TIPO	PORTATA MAX.	PRESSIONE	COPPIA DI SERRAGGIO	PRESSIONE DI APERTURA	MASSA
IC-1584	150 l./min.	420 bar	110 – 125 Nm	1 bar	Kg. 0.35

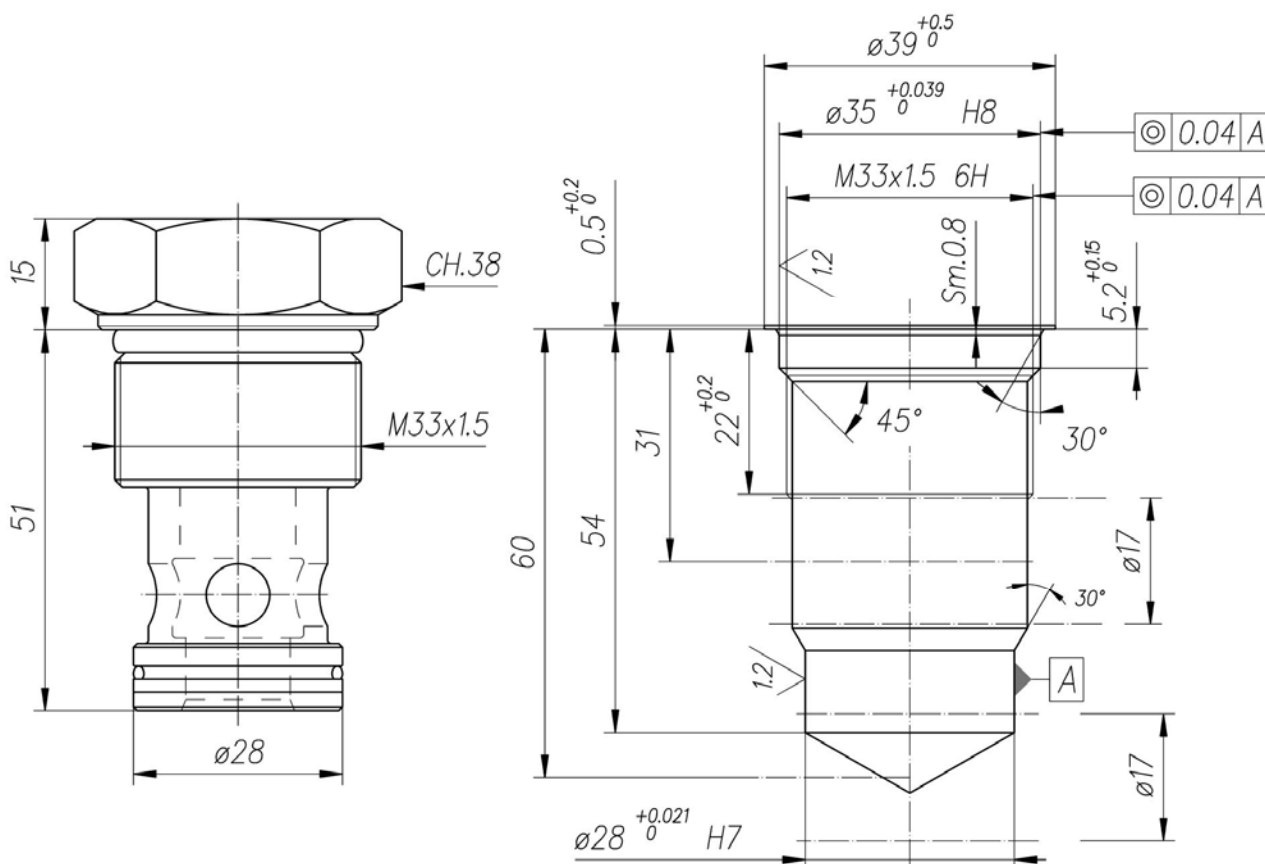
Descrizione

Valvola di ritegno a cartuccia che consente il passaggio del fluido in una direzione impedendolo nel verso opposto.

Simbolo



Dimensioni



Norme di installazione

- Le valvole IC-1584 possono essere montate in qualsiasi posizione
- Fluido da utilizzare: olio idraulico a norme DIN 51524 con viscosità compresa tra 30 e 100 mm²/s (cSt) a 40°C
- Filtrazione richiesta del fluido impiegato 25 μ
- Temperatura fluido idraulico: da -20° a + 80°C

Ordinazione

IC-1584

Valvola di ritegno a cartuccia

Diagramma

