

ELEMENTO DI CHIUSURA PER CARTUCCE LOGICHE NORME DIN 24342



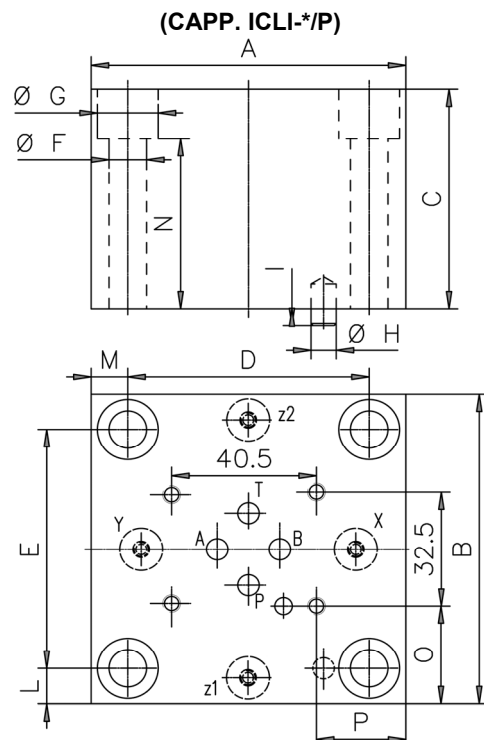
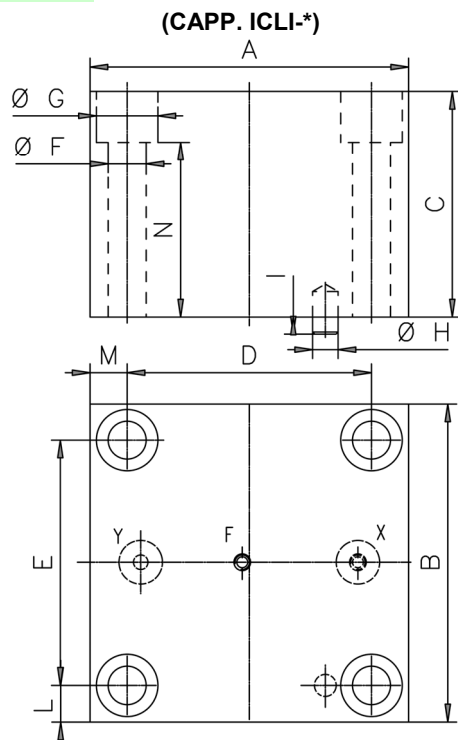
Descrizione

Elementi di chiusura abbinati alle cartucce logiche ICLI-**. Possono essere solo elementi di chiusura oppure atti al montaggio di elettrovalvole CETOP-03.

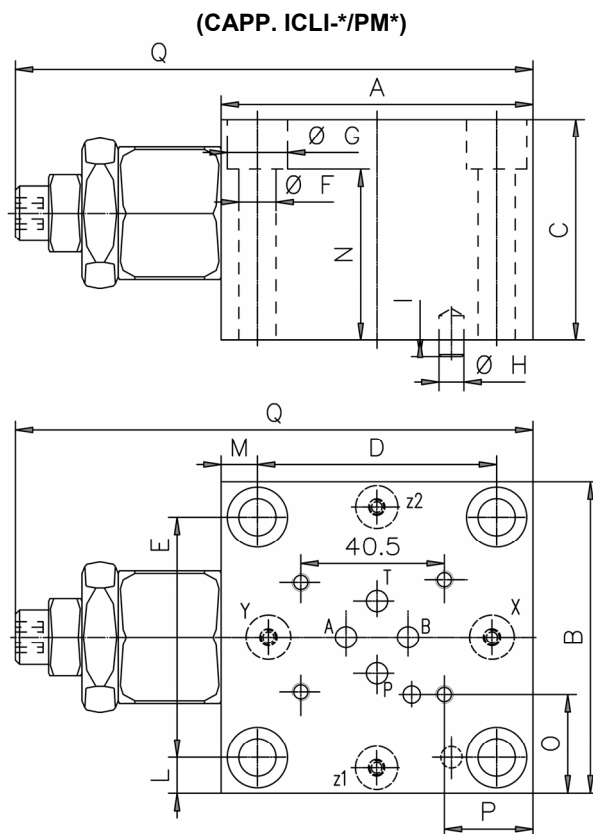
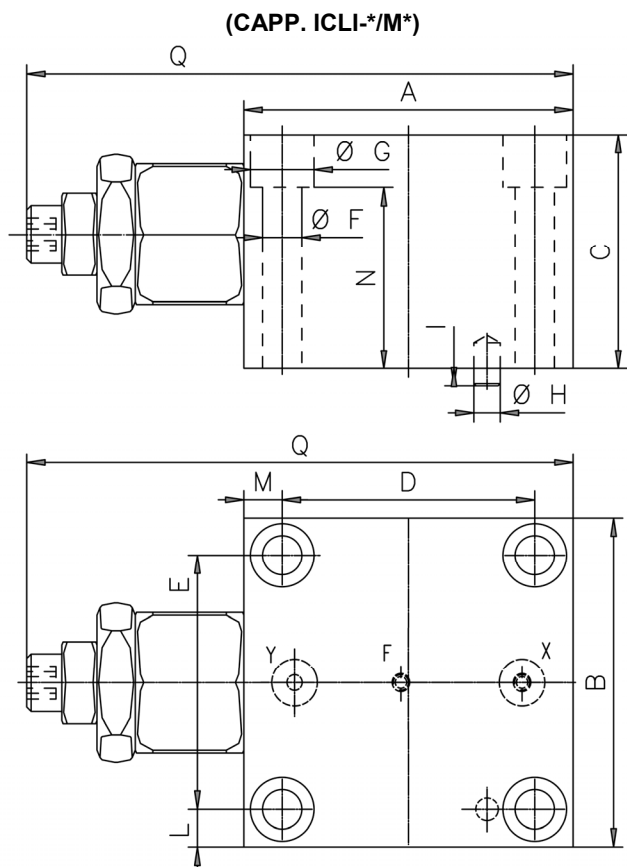
Simbolo

SIGLA	SCHEMA IDRAULICO
CAPP. ICLI-*	
CAPP. ICLI-*/P	
CAPP. ICLI-*/M*	
CAPP. ICLI-*/PM*	

Dimensioni



ELEMENTO DI CHIUSURA PER CARTUCCE LOGICHE NORME DIN 24342

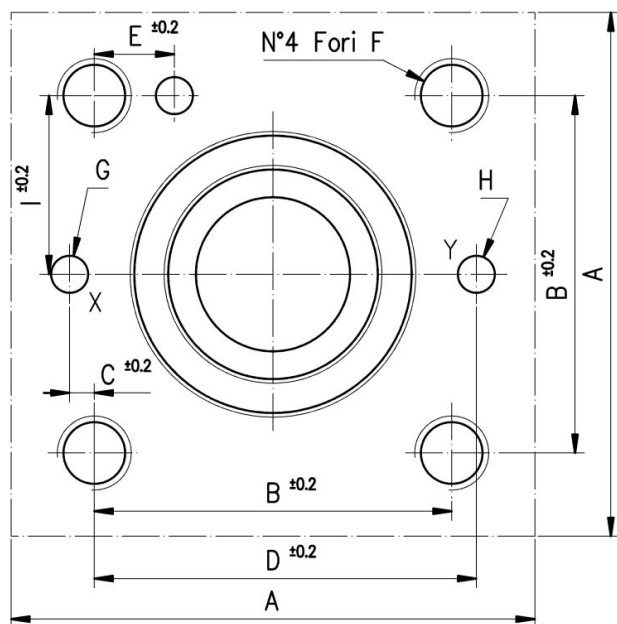


TIPO	A	B	C	D	E	F	G	H	I	L	M	N	O	P	~ Q
CAPP.ICLI-1	65	65	40	46	46	8.5	14	3	4	9.5	9.5	31	-	-	-
CAPP.ICLI-1/P	80	65	40	46	46	8.5	14	3	4	9.5	17	31	16.25	6	-
CAPP. ICLI-1/M*	65	65	40	46	46	8.5	14	3	4	9.5	9.5	31	-	-	98
CAPP. ICLI-1/PM*	80	65	40	46	46	8.5	14	3	4	9.5	17	31	16.25	6	113
CAPP.ICLI-2	85	85	40	58	58	12.5	20	5	4	13.5	13.5	27.5	-	-	-
CAPP.ICLI-2/P	85	85	40	58	58	12.5	20	5	4	13.5	13.5	27.5	26.25	23.5	-
CAPP. ICLI-2/M*	85	85	40	58	58	12.5	20	5	4	13.5	13.5	27.5	-	-	118
CAPP. ICLI-2/PM*	85	85	40	58	58	12.5	20	5	4	13.5	13.5	27.5	26.25	23.5	
CAPP.ICLI-3	100	100	50	70	70	17	26	5	6	15	15	34	-	-	-
CAPP.ICLI-3/P	100	100	50	70	70	17	26	5	6	15	15	34	33.75	31	-
CAPP. ICLI-3/M*	100	100	50	70	70	17	26	5	6	15	15	34	-	-	133
CAPP. ICLI-3/PM*	100	100	50	70	70	17	26	5	6	15	15	34	33.75	31	
CAPP.ICLI-4	125	125	60	85	85	21	31	5	6	20	20	39	-	-	-
CAPP.ICLI-4/P	125	125	60	85	85	21	31	5	6	20	20	39	46.25	43.5	-
CAPP. ICLI-4/M*	125	125	60	85	85	21	31	5	6	20	20	39	-	-	158
CAPP. ICLI-4/PM*	125	125	60	85	85	21	31	5	6	20	20	39	46.25	43.5	
CAPP.ICLI-5	140	140	70	100	100	21	31	6	4	20	20	49	-	-	-
CAPP.ICLI-5/P	140	140	70	100	100	21	31	6	4	20	20	49	53.75	51	-
CAPP. ICLI-5/M*	140	140	70	100	100	21	31	6	4	20	20	49	-	-	173
CAPP. ICLI-5/PM*	140	140	70	100	100	21	31	6	4	20	20	49	53.75	51	

ELEMENTO DI CHIUSURA PER CARTUCCE LOGICHE NORME DIN 24342



Superficie di attacco per grandezza 1-2-3-4-5



TIPO	1	2	3	4	5
A	65	85	102	125	140
B	46	58	70	85	100
C	2	4	6	7.5	8
D	48	62	76	92.5	108
E	12.5	13	18	19.5	20
F	M8X22	M12X30	M16X38	M20X46	M20X46
G	4	6	8	10	10
H					
I	23	29	35	42.5	50

Norme di installazione

- I cappellotti CAPP. ICLI-* possono essere montati in qualsiasi posizione
- Fluido da utilizzare: olio idraulico a norme DIN 51524 con viscosità compresa tra 30 e 100 mm²/s (cSt) a 40°C
- Filtrazione richiesta del fluido impiegato 25µ
- Temperatura fluido idraulico: da -20° a +75°C

Ordinazione

