

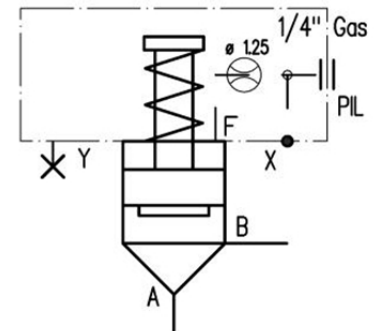
# VALVOLA LOGICA A CARTUCCIA NORMALMENTE APERTA IN CORPO SINGOLO A NORME DIN 24342



## Caratteristiche

TIPO	GRANDEZZA	PRESSIONE MASSIMA	RAPP. SEZIONI
ICLI – A16111/NA	DN 16	350 bar	1 : 1.1
ICLI – A25111/NA	DN 25		
ICLI – A32111/NA	DN 32		

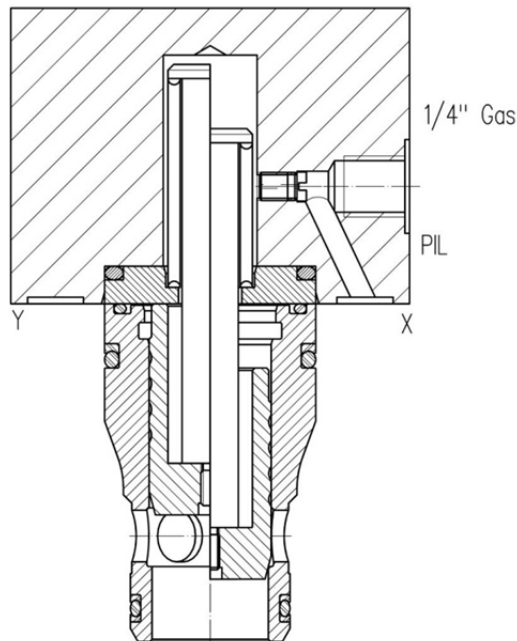
## Simbolo



## Descrizione

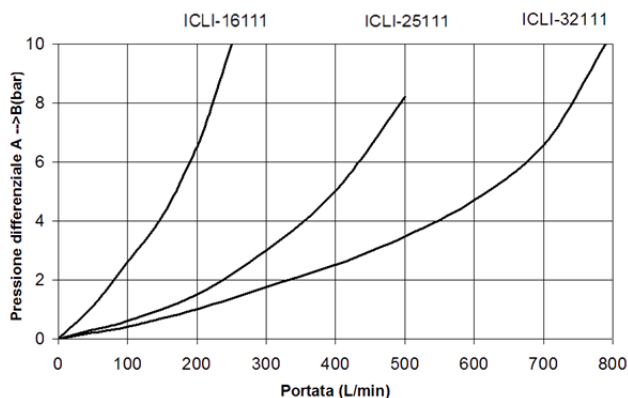
Cartucce logiche ad otturatore normalmente aperte.  
Dimensione cavità di alloggiamento secondo DIN 24342.

## Disegno di ingombro

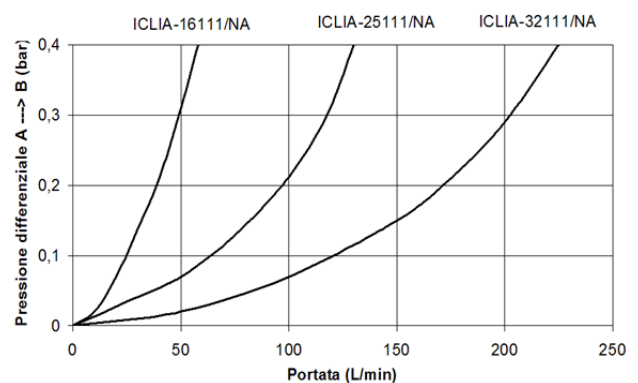


## Diagrami

### Perdite di carico



### Perdite di carico per utilizzo in aspirazione $\Delta P$ massimo consigliato 0.3 bar



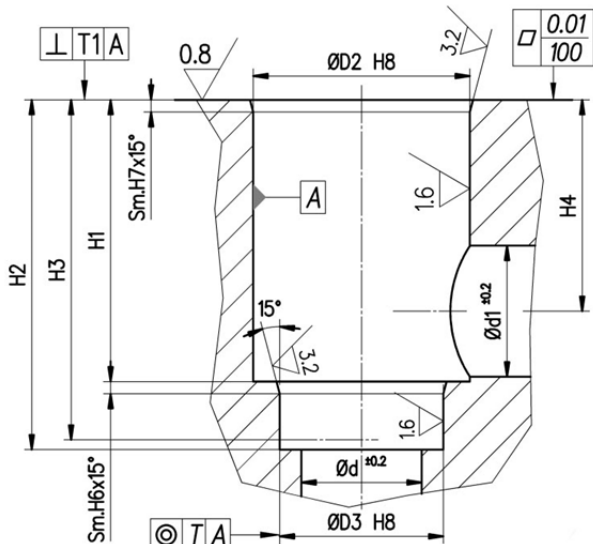
# VALVOLA LOGICA A CARTUCCIA NORMALMENTE APERTA IN CORPO SINGOLO A NORME DIN 24342



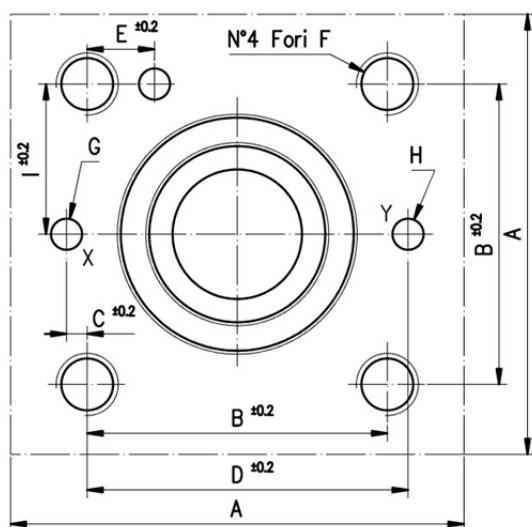
## Norme di installazione

- Le cartucce ICLI -A\*\*111/NA possono essere montate in qualsiasi posizione
- Fluido da utilizzare: olio idraulico a norme DIN 51524 con viscosità compresa tra 30 e 100 mm<sup>2</sup>/s (cSt) a 40°C
- Filtrazione richiesta del fluido impiegato 25µ
- Temperatura fluido idraulico: da -20° to +75°C

## Dimensioni



TIPO	ICLI-16	ICLI-25	ICLI-32
Ø d	16	25	32
Ø d1	22.5	27	38.5
Ø D2	32	45	60
Ø D3	25	34	45
H1	<sup>+0.1</sup> <sub>0</sub>	43	58
H2	<sup>+0.1</sup> <sub>0</sub>	56	72
H3		54	70
H4	<sup>0</sup> <sub>-0.1</sub>	31	43.5
H5		20	30
H6		2	2.5
H7		2	2.5
T	0.03	0.03	0.03
T1	0.05	0.05	0.1



TIPO	ICLI-16	ICLI-25	ICLI-32
A	65	85	102
B	46	58	70
C	2	4	6
D	48	62	76
E	12.5	13	18
F	M8x22	M12x30	M16x38
G	4	6	8
H			
I	23	29	35

## Ordinazione

ICLI - A \*\* 111 - NA / \*

Guarnizioni / V = Viton (altrimenti ometterlo)

Dimensione convenzionale

Cartuccia Logica

16 = DN 16  
25 = DN 25  
32 = DN 32

CAPP. ICLI \*\* / NA

Ordinazione Cappellotto 1 = 16 2 = 25 3 = 32