

VALVOLA LOGICA A CARTUCCIA IN CORPO SINGOLO A NORME DIN 24342



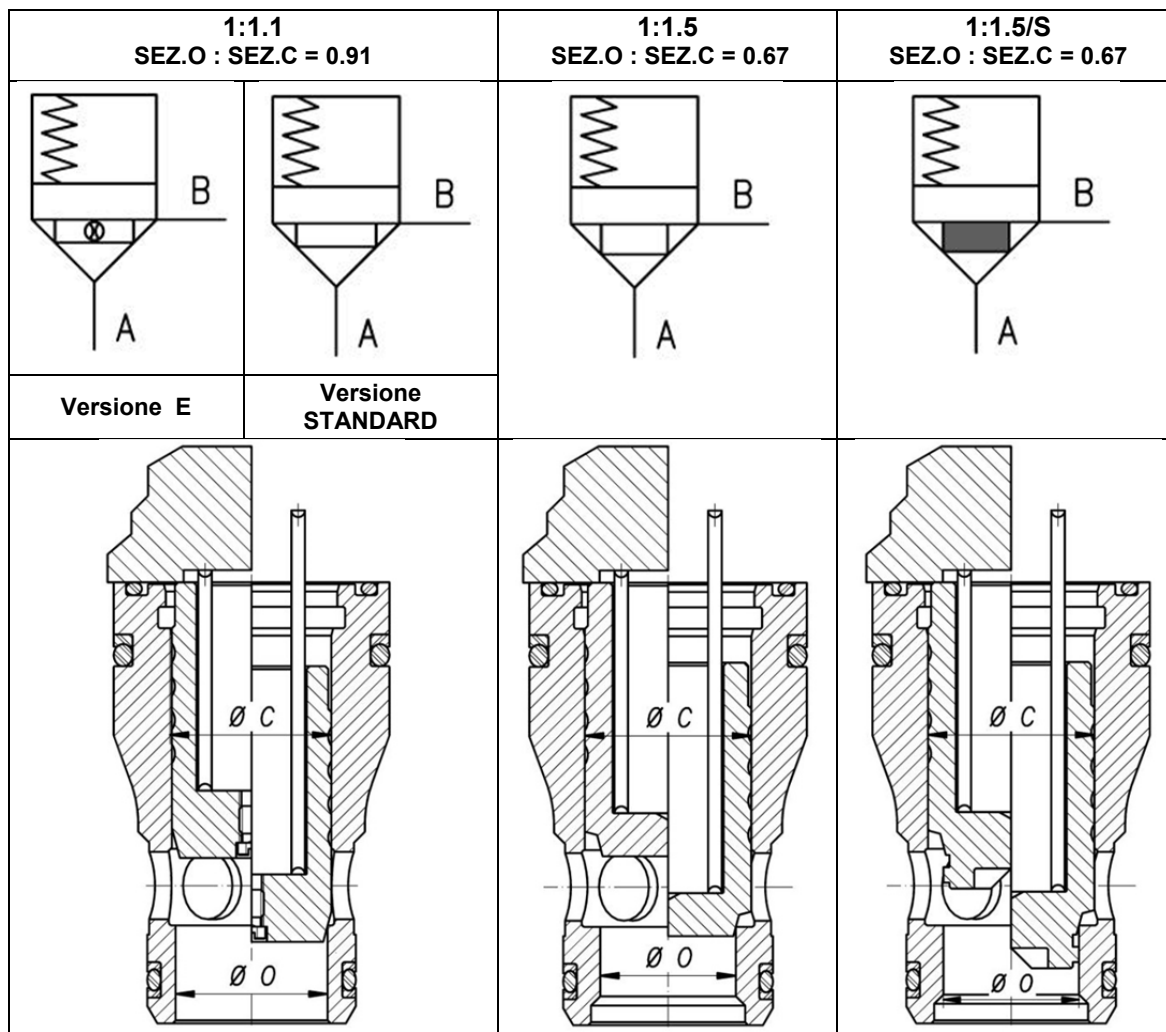
Caratteristiche

TIPO	GRANDEZZA	PRESSIONE MASSIMA	RAPP. SEZIONI
ICLI-A16	DN 16	350 bar	1 : 1.1 1 : 1.5 1 : 1.5/S
ICLI-A25	DN 25		
ICLI-A32	DN 32		
ICLI-A40	DN 40		1 : 1.1 1 : 2
ICLI-A50	DN 50		

Descrizione

Cartucce logiche a due vie in corpo singolo con cui realizzare controlli di pressione, portata e direzione. Dimensione cavità di alloggiamento secondo DIN 24342.

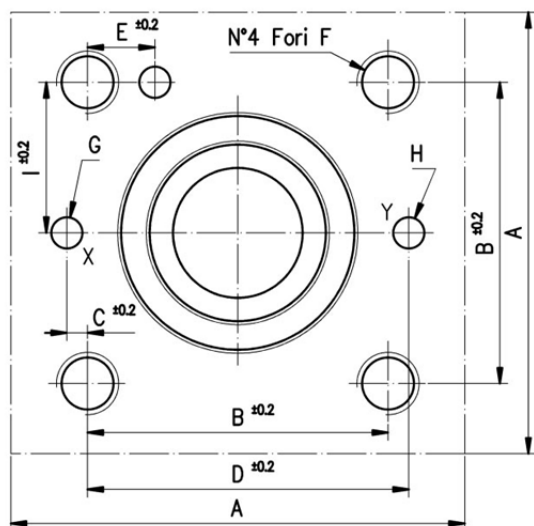
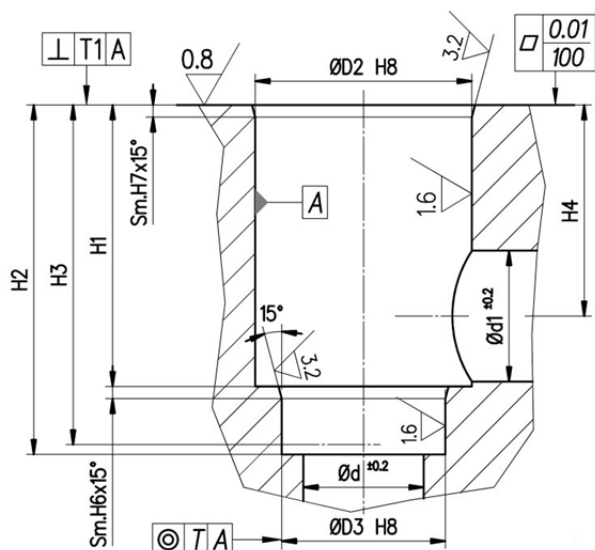
Tipologie e simbolo



VALVOLA LOGICA A CARTUCCIA IN CORPO SINGOLO A NORME DIN 24342



Dimensioni



TIPO	ICLI-16	ICLI-25	ICLI-32	ICLI-40	ICLI-50
Ø d	16	25	32	40	50
Ø d1	22.5	27	38.5	54.4	62.5
Ø D2	32	45	60	75	90
Ø D3	25	34	45	55	68
H1	$^{+0.1}_0$	58	70	87	100
H2	$^{+0.1}_0$	72	85	105	122
H3	54	70	83	102	117
H4	$^0_{-0.1}$	43.5	49	57	66
H5	20	30	30	30	35
H6	2	2.5	2.5	3	3
H7	2	2.5	2.5	3	3
T	0.03	0.03	0.03	0.05	0.05
T1	0.05	0.05	0.1	0.1	0.1

TIPO	ICLI-16	ICLI-25	ICLI-32	ICLI-40	ICLI-50
A	65	85	102	125	140
B	46	58	70	85	100
C	2	4	6	7.5	8
D	48	62	76	92.5	108
E	12.5	13	18	19.5	20
F	M8x22	M12x30	M16x38	M20x46	M20x46
G	4	6	8	10	10
H	4	6	8	10	10
I	23	29	35	42.5	50

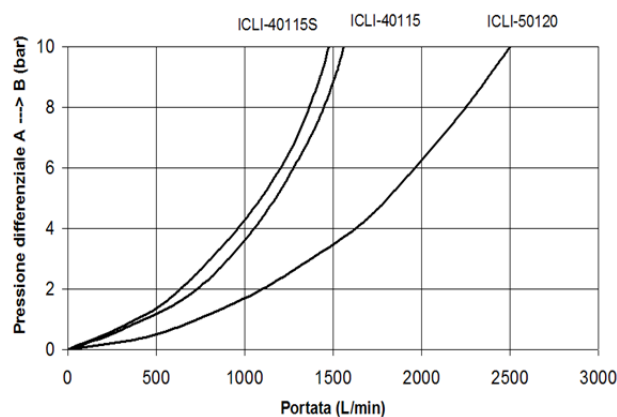
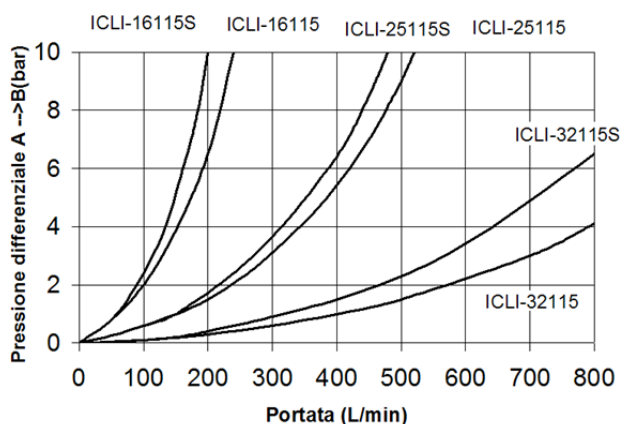
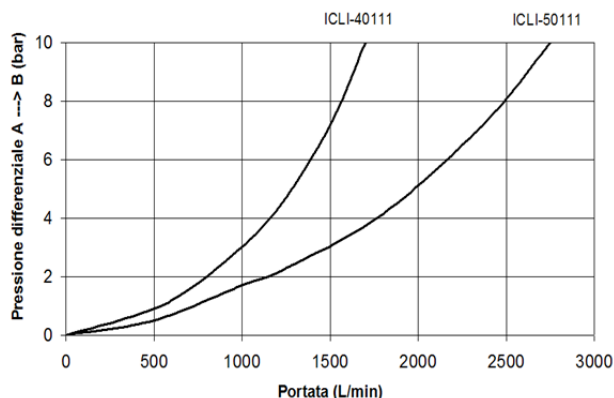
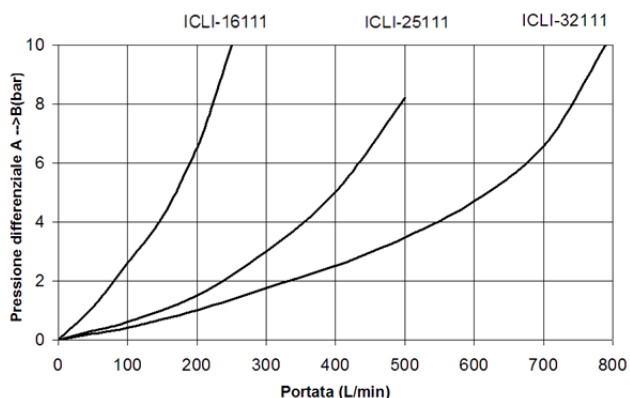
Norme di installazione

- Le cartucce ICLI-A** possono essere montate in qualsiasi posizione
- Fluido da utilizzare: olio idraulico a norme DIN 51524 con viscosità compresa tra 30 e 100 mm²/s (cSt) a 40°C
- Filtrazione richiesta del fluido impiegato 25µ
- Temperatura fluido idraulico: da -20° a +75°C

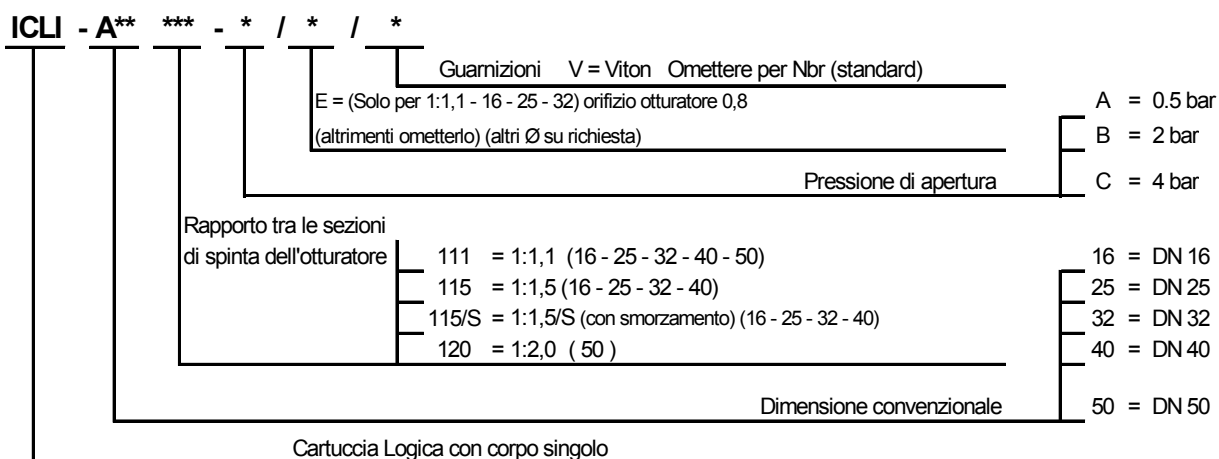
VALVOLA LOGICA A CARTUCCIA IN CORPO SINGOLO A NORME DIN 24342



Diagrammi



Ordinazione



Esempio di ordinazione :

ICLI-A25111-B = DN 25 ; rapporto 1:1.1 ; Molla 2 bar ; guarnizione NBR