

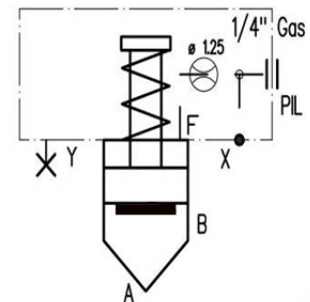
# VALVOLA LOGICA A CARTUCCIA NORMALMENTE APERTA APERTA NORME DIN 24342



## Caratteristiche

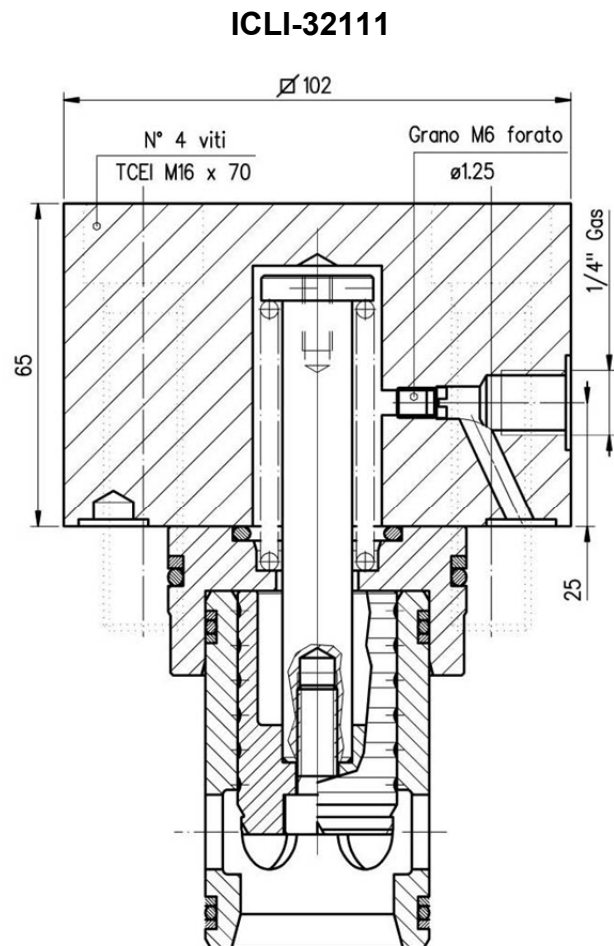
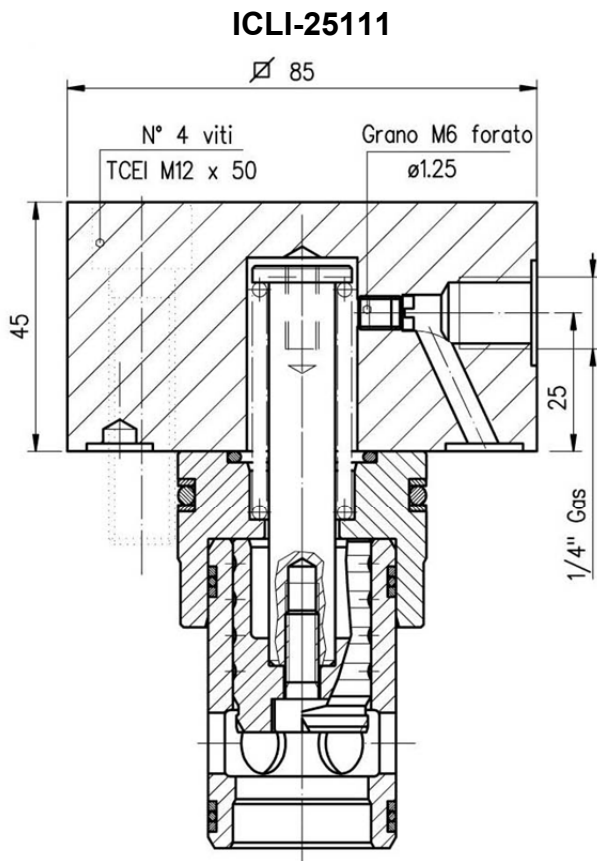
TIPO	GRANDEZZA	PRESSIONE MASSIMA	RAPP. SEZIONI
ICLI - 25111/S/NA	DN 25	350 bar	1 : 1.1
ICLI - 32111/S/NA	DN 32		

## Simbolo



**Descrizione** Cartucce logiche ad otturatore normalmente aperte.  
Dimensione cavità di alloggiamento secondo DIN 24342.

## Disegno di ingombro



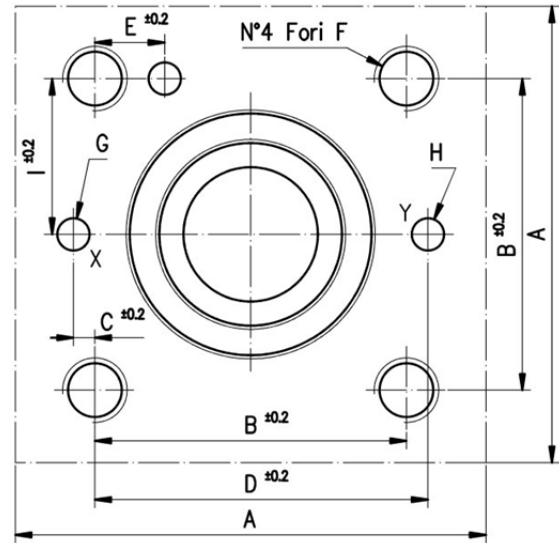
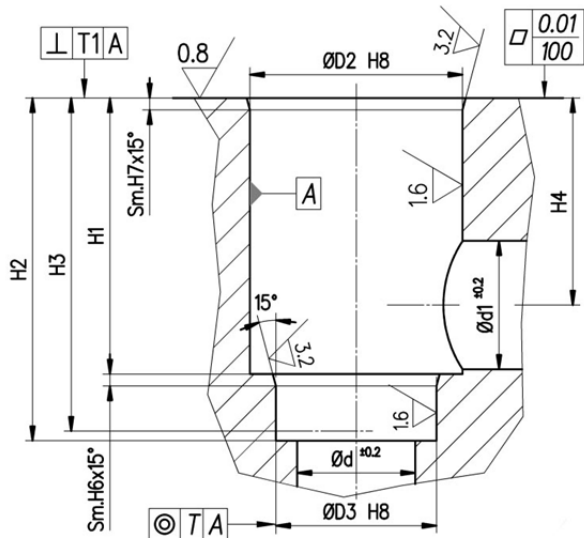
## Norme di installazione

- Le cartucce ICLI -\*\*111/S/NA possono essere montate in qualsiasi posizione
- Fluido da utilizzare: olio idraulico a norme DIN 51524 con viscosità compresa tra 30 e 100 mm<sup>2</sup>/s (cSt) a 40°C
- Filtrazione richiesta del fluido impiegato 25µ
- Temperatura fluido idraulico: da -20° a +75°C

# VALVOLA LOGICA A CARTUCCIA NORMALMENTE APERTA NORME DIN 24342



## Dimensioni

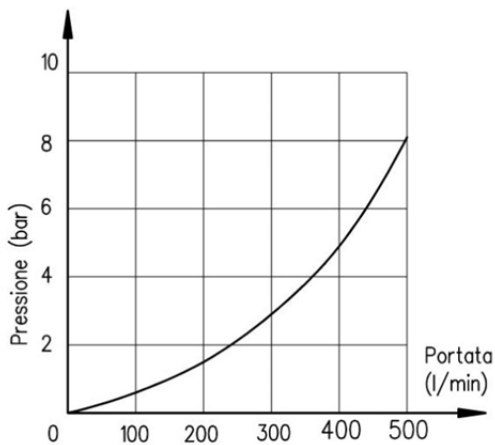


TIPO	ICLI-25	ICLI-32	TIPO	ICLI-25	ICLI-32
Ø d	25	32	H3	70	83
Ø d1	27	38.5	H4 <sup>0</sup> / <sub>-0.1</sub>	43.5	49
Ø D2	45	60	H5	30	30
Ø D3	34	45	H6	2.5	2.5
H1 <sup>+0.1</sup> / <sub>0</sub>	58	70	H7	2.5	2.5
H2 <sup>+0.1</sup> / <sub>0</sub>	72	85	T	0.03	0.03
			T1	0.05	0.1

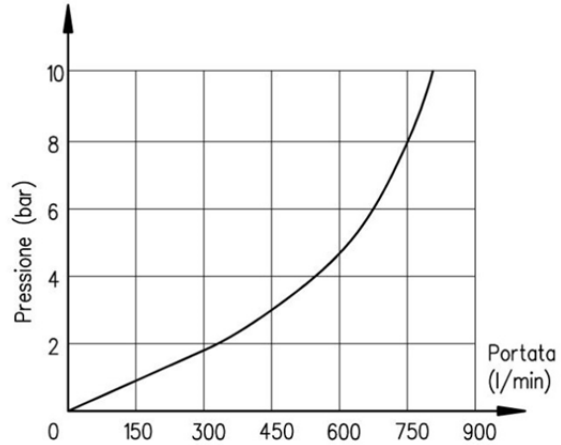
TIPO	ICLI-25	ICLI-32
A	85	102
B	58	70
C	4	6
D	62	76
E	13	18
F	M12x30	M16x38
G	6	8
H	6	8
I	29	35

## Disegno di ingombro

ICLI-25111



ICLI-32111



## Ordinazione

ICLI - \*\* - 111/S - NA / \*

Guarnizioni / V = Viton (altrimenti ometterlo)

Dimensione convenzionale

25 = DN 25  
32 = DN 32

Cartuccia Logica

CAPP. ICLI \*\* / NA Ordinazione Cappellotto 2 = 25 3 = 32