

ELEMENTO DI CHIUSURA PER CARTUCCE LOGICHE



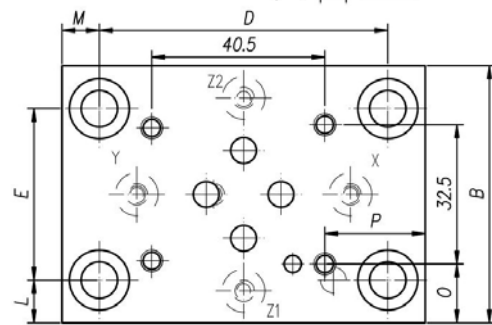
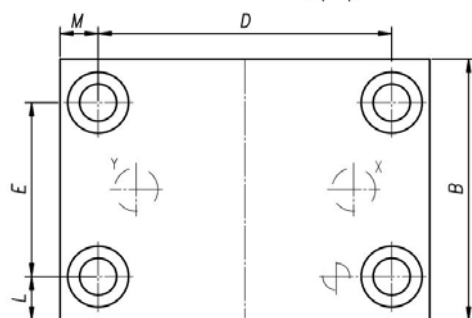
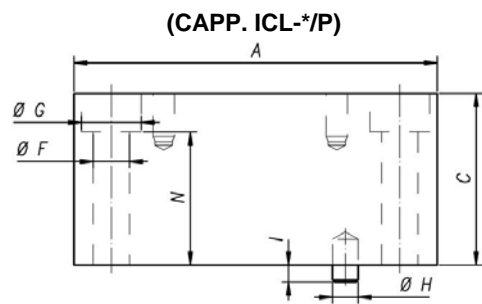
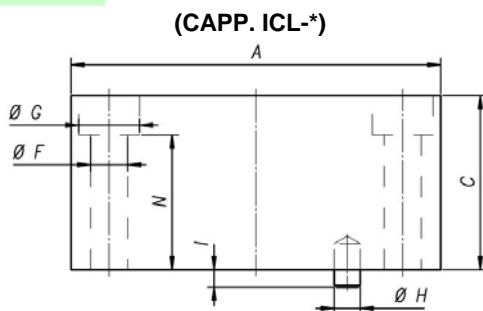
Descrizione

Elementi di chiusura abbinati alle cartucce logiche ICL-**. Possono essere solo elementi di chiusura oppure atti al montaggio di elettrovalvole CETOP-03.

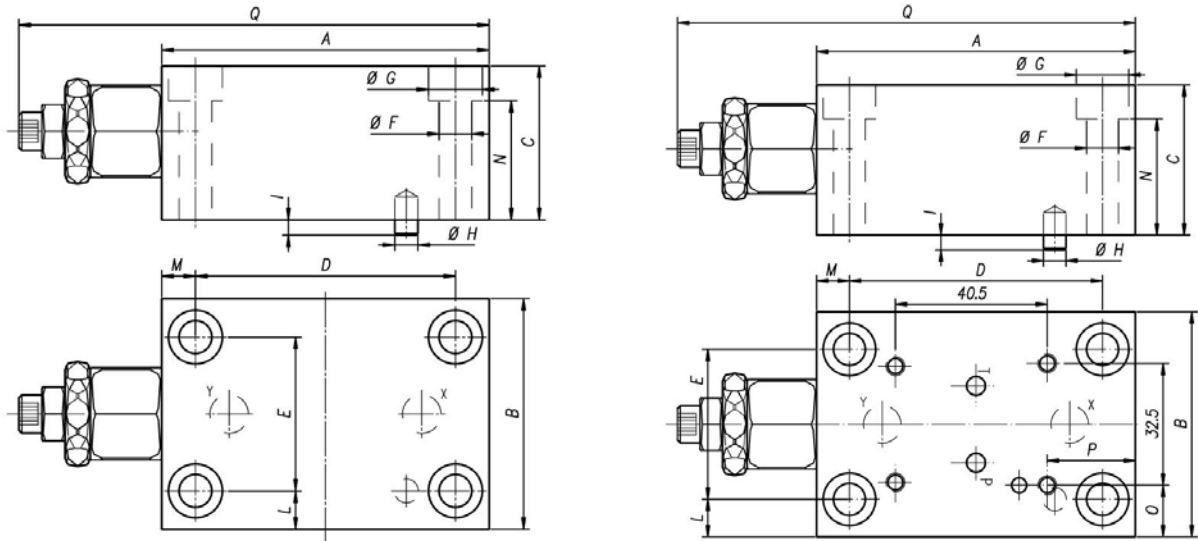
Simbolo

SIGLA	SCHEMA IDRAULICO
CAPP. ICL-*	
CAPP. ICL-*/P	
CAPP. ICL-*/M*	
CAPP. ICL-*/PM*	

Dimensioni



ELEMENTO DI CHIUSURA PER CARTUCCE LOGICHE



TIPO	A	B	C	D	E	F	G	H	I	L	M	N	O	P	~ Q
CAPP.ICL-1															
CAPP.ICL-1/P	85	60	40	67.5	40	8.5	14	6	4	10	8.75	31	13.75	23.5	118
CAPP. ICL-1/M*															
CAPP. ICL-1/PM*													13.75	23.5	
CAPP.ICL-2															
CAPP.ICL-2/P	88	70	45	67.5	50	10.5	17	6	4	10	10.25	34.5	18.75	25	121
CAPP. ICL-2/M*															
CAPP. ICL-2/PM*													18.75	25	
CAPP.ICL-3															
CAPP.ICL-3/P	100	100	50	70	70	17	26	5	6	15	15	34	33.75	31	133
CAPP. ICL-3/M*															
CAPP. ICL-3/PM*													33.75	31	

Norme di installazione

- I cappellotti CAPP. ICL-* possono essere montati in qualsiasi posizione
- Fluido da utilizzare: olio idraulico a norme DIN 51524 con viscosità compresa tra 30 e 100 mm²/s (cSt) a 40°C
- Filtrazione richiesta del fluido impiegato 25µ
- Temperatura fluido idraulico: da -20° a +75°C

Ordinazione

CAPP.ICL - * / ****

P = Predisposto x pilota

M = Con valvola di massima pressione

PM = predisposto x pilota e con valvola di massima

Omettere nel caso di utilizzo come elemento di chiusura

Grandezza costruttiva : 1=DN16 2=DN25 3=DN32

Cappello x cartuccia logica

Tarature

100 = 5 ÷ 100

350 = 7 ÷ 350