

REGOLATORI DI PORTATA COMPENSATI A CARTUCCIA A TARATURA FISSA



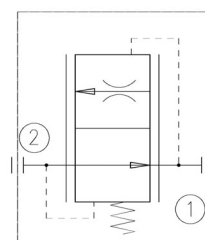
Caratteristiche

TIPO	GRANDEZZA	PORTATA MAX.	PRESSIONE MAX.	COPPIA SERRAGGIO	MASSA
RFC-*-14-***	1/4" Gas	10 l./min.	315 bar	6 Nm.	0.012 Kg.
RFC-*-38-***	3/8" Gas	25 l./min.	315 bar	8 Nm.	0.025 Kg.
RFC-*-12-***	1/2" Gas	37 l./min.	315 bar	12 Nm.	0.038 Kg.
RFC-*-34-***	3/4" Gas	150 l./min.	315 bar	15 Nm.	0.070 Kg.

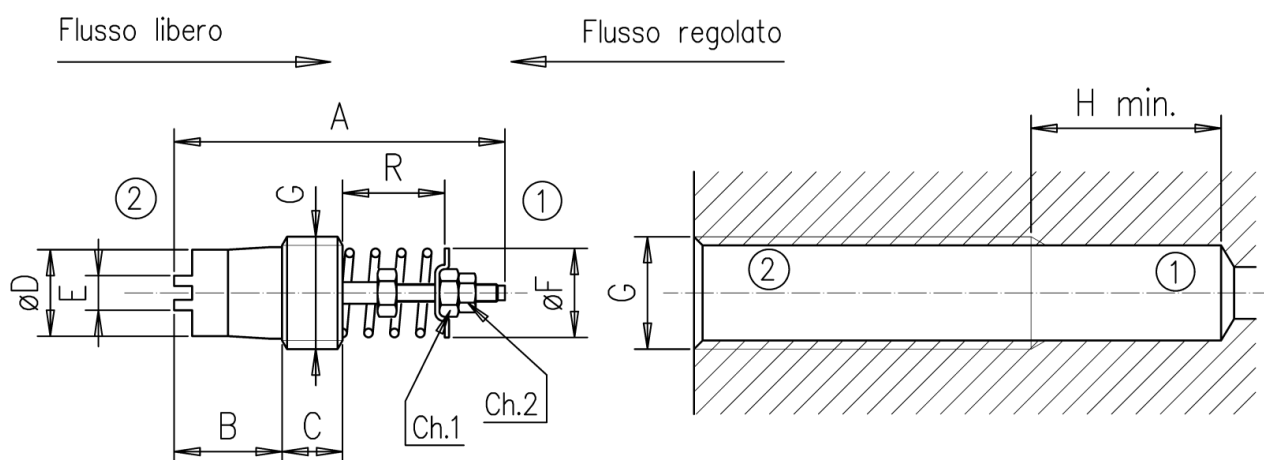
Descrizione

Le valvole a cartuccia tipo RFC sono regolatori compensati della portata a 2 vie. Assicurano una velocità costante degli attuatori indipendentemente dal carico. Possono essere fornite già tarate. La pressione di prova è di 150 bar mentre l'errore max di taratura è di $\pm 7\%$. La regolazione avviene da 1 verso 2 e libera in senso opposto.

Simbolo



Dimensioni

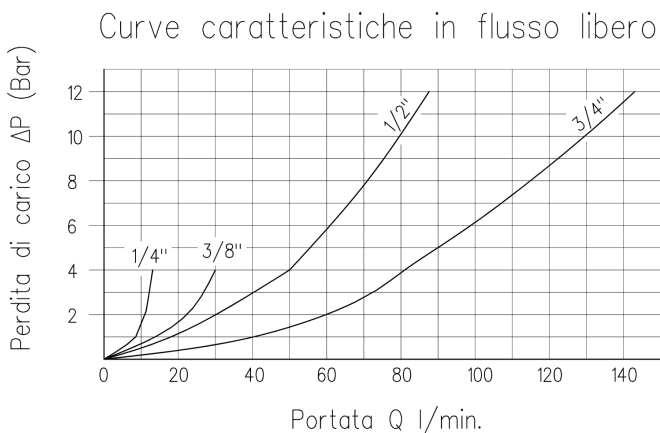


G	A	B	C	D	E	F	ch.1	ch.2	H
1/4" Gas	38.3	12.5	7	10	4	10.3	5.5	4.5	22
3/8" Gas	43	13.5	7	11.5	4	14	7	6	23
1/2" Gas	49	16	8	18.4	6	15	7	6	27
3/4" Gas	60	21	10	20	6	23	7	6	31

REGOLATORI DI PORTATA COMPENSATI A CARTUCCIA A TARATURA FISSA



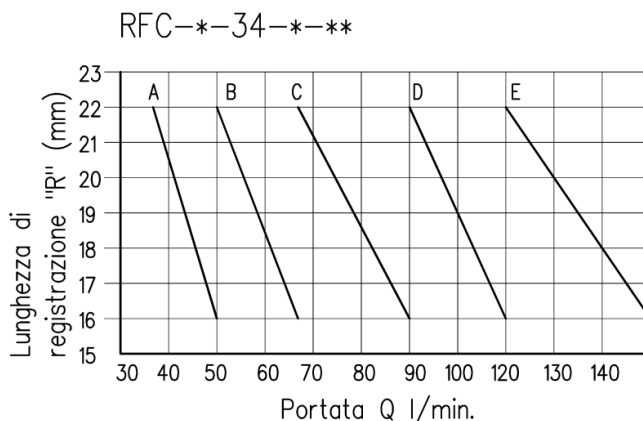
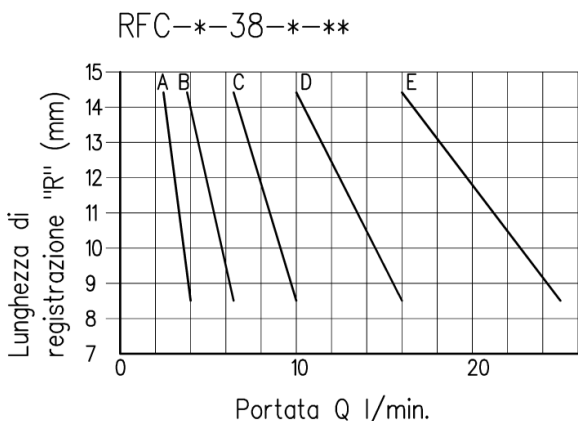
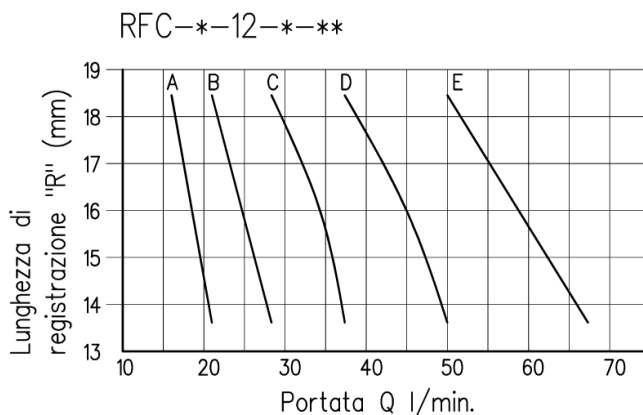
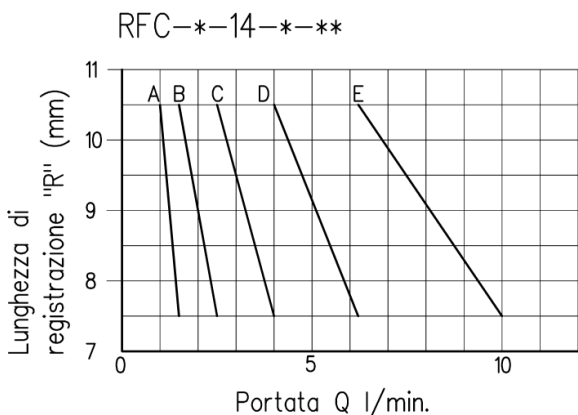
Diagramma



Campi di regolazione della portata

Attacchi	Campi di regolazione della portata				
G	A	B	C	D	E
1/4" Gas	1-1.6	1.6-2.5	2.5-4	4-6.3	6.3-10
3/8" Gas	2.5-4	4-6.3	6.3-10	10-16	16-25
1/2" Gas	16-21	21-28	28-37	37-50	50-67
3/4" Gas	37-50	50-67	67-90	90-120	120-150

Diagrammi



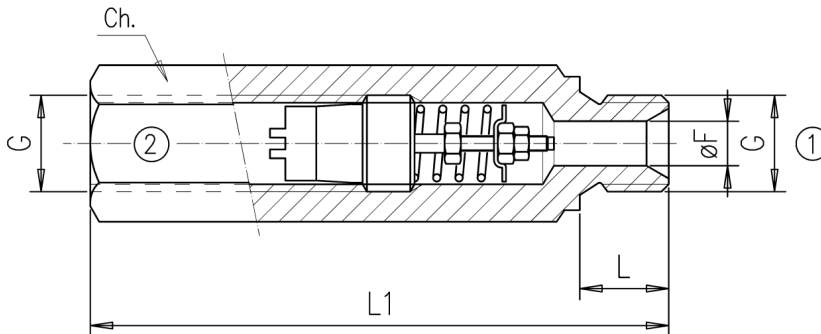
REGOLATORI DI PORTATA COMPENSATI A CARTUCCIA A TARATURA FISSA



Corpo 1

Forma M/F

Cod. RFC-**-1

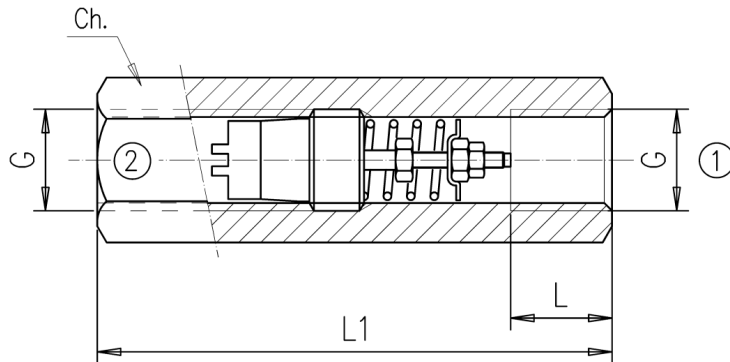


Attacchi	Dimensioni del Corpo forma M/F				
	G	F	L	L1	Ch
1/4" Gas	6	12	78	19	
3/8" Gas	9	12	82	22	
1/2" Gas	12	14	96	27	
3/4" Gas	16	16	110	32	

Corpo 2

Forma F/F

Cod. RFC-**-2



Attacchi	Dimensioni del Corpo forma F/F			
	G	L	L1	Ch
1/4" Gas	13	66	19	
3/8" Gas	13	70	22	
1/2" Gas	14	80	27	
3/4" Gas	17	100	32	

Norme di installazione

- Le valvole RFC possono essere montate in qualsiasi posizione
- Fluido da utilizzare: olio idraulico a norme DIN 51524 con viscosità compresa tra 30 e 100 mm²/s (cSt) a 40°C
- Filtrazione richiesta del fluido impiegato 25µ
- Temperatura fluido idraulico: da -20° a +75°C

Ordinazione

RFC - * - ** - * - **

Eventuale taratura (su richiesta)

Campo di regolazione A-B-C-D-E a cui tarare la valvola (vedi diagrammi pag. 2)

Grandezza costruttiva : 14=1/4"gas 38=3/8"gas 12=1/2"gas 34=3/4"gas

0 = solo cartuccia 1 = con corpo MF 2 = con corpo FF

Regolatore di flusso compensato