

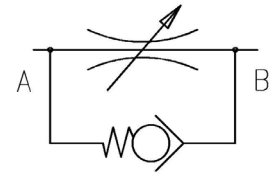
VALVOLA DI REGOLAZIONE PORTATA UNIDIREZIONALE CETOP-03



Caratteristiche

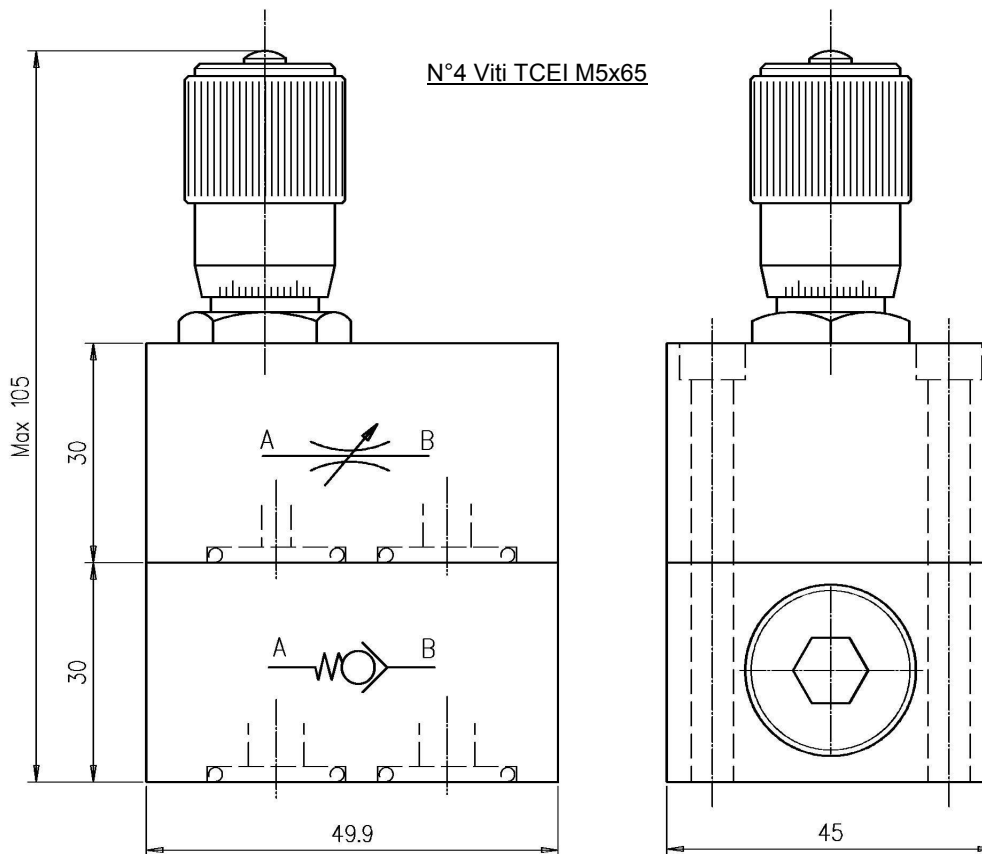
Simbolo

TIPO	PORTATA MAX	PRESSIONE MAX	MASSA
IQR-03/2.2	2.2 l/min.	320 bar	Kg. 1.3



Descrizione Regolatore di portata unidirezionale, non compensato, per montaggio a piastra Cetop-03. Consente una regolazione particolarmente sensibile e precisa di piccole portate.

Dimensioni



Norme di installazione

- Le valvole IQR possono essere montate in qualsiasi posizione
- Fluido da utilizzare: olio idraulico a norme DIN 51524 con viscosità compresa tra 30 e 100 mm²/s (cSt) a 40°C
- Filtrazione richiesta del fluido impiegato 25µ
- Temperatura fluido idraulico: da -20° a +75°C

Ordinazione

IQR-03/2.2

Valvola di regolazione unidirezionale CETOP-03