

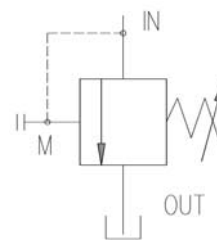
# VALVOLA DI MASSIMA PRESSIONE IN LINEA



## Caratteristiche

## Simbolo

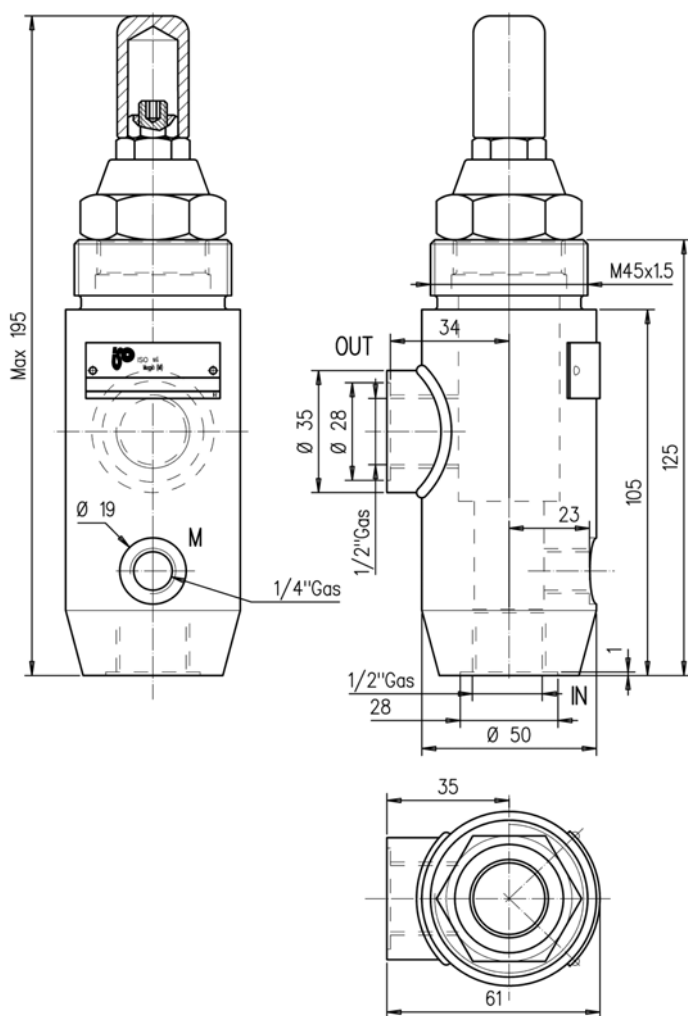
TIPO	PORTATA MAX. (l/min.)	PRESSIONE (bar)	MASSA (Kg)
ICM-12 / 15	50	3 ÷ 15	2
ICM-12 / 75		5 ÷ 75	
ICM-12 / 150		11 ÷ 150	
ICM-12 / 250		16 ÷ 250	
ICM-12 / 320	20	60 ÷ 320	
ICM-12 / 500		150 ÷ 500	



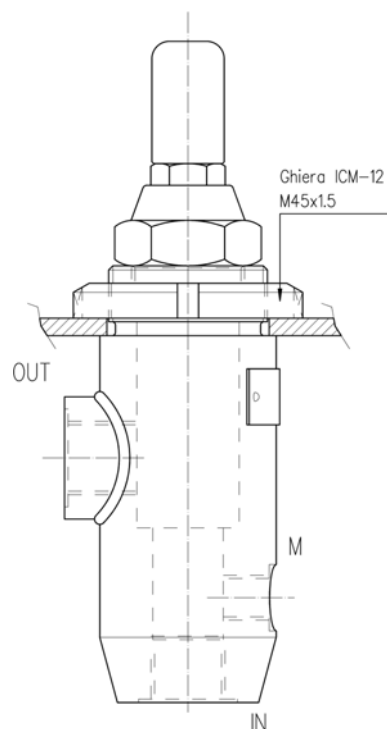
## Descrizione

Valvola di massima pressione ad azione diretta, montaggio in linea. La taratura si effettua tramite un dado o (su richiesta) mediante un volantino.

## Dimensioni



## Esempio di montaggio



## Norme di installazione

- Le valvole ICM possono essere montate in qualsiasi posizione
- Fluido da utilizzare: olio idraulico a norme DIN 51524 con viscosità compresa tra 30 e 100 mm<sup>2</sup>/s (cSt) a 40°C
- Filtrazione richiesta del fluido impiegato 25µ
- Temperatura fluido idraulico: da -20° a +75°C

## Ordinazione

ICM-12 / \*\*\* - \*

V = con volantino (altrimenti ometterlo)

Taratura: **15**=3-15 bar **75**=5-75 bar **150**=11-150 bar

**250**=16-250 bar **320**=60-320 bar **500**=150-500 bar

Valvola di massima pressione