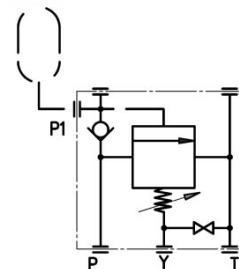




Caratteristiche

Simbolo

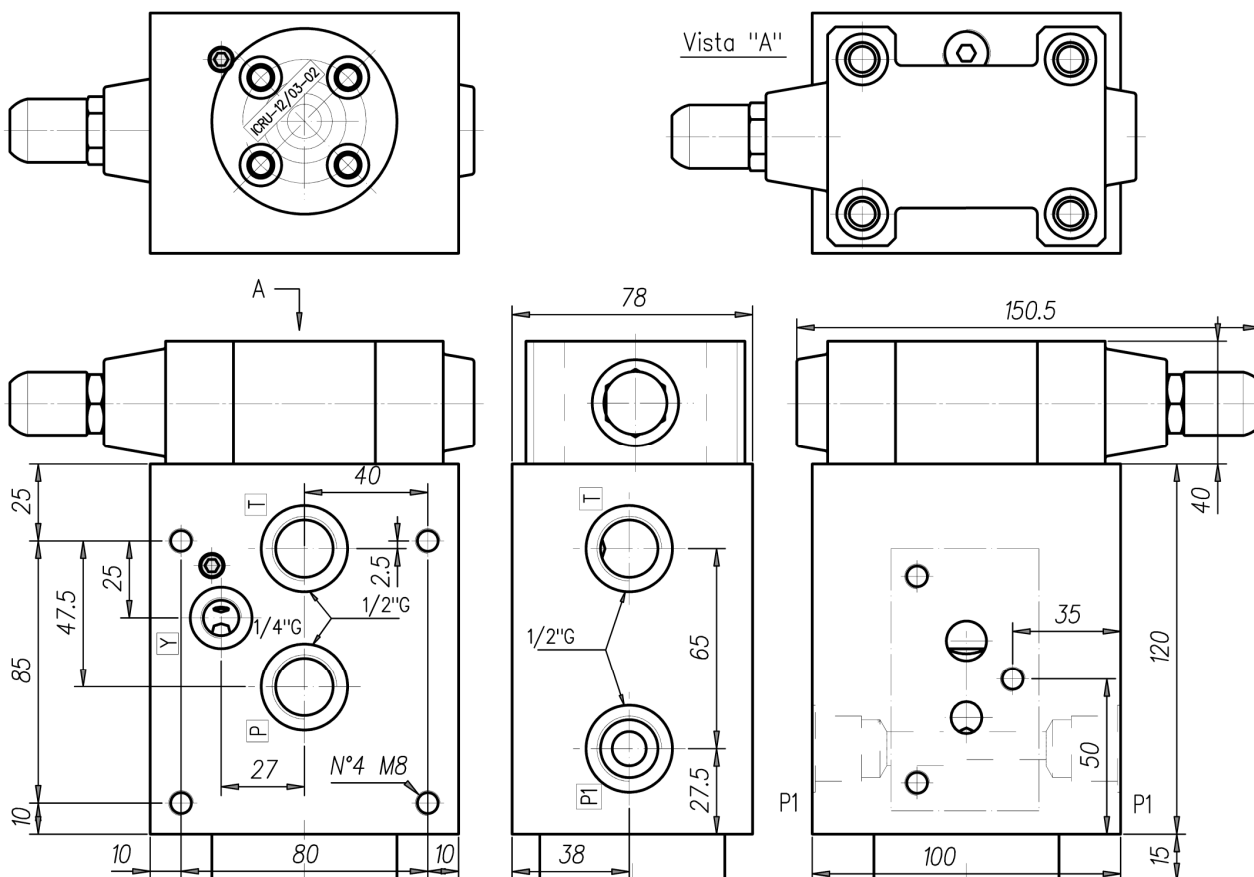
TIPO	ATTACCHI FILETTATI				
	P	P1	T	X	Y
ICRU-12/03	1/2" Gas	1/2" Gas	1/2" Gas		1/4" Gas
ICRU-34/05	3/4" Gas	1/2" Gas	3/4" Gas	1/4" Gas	1/4" Gas



Descrizione

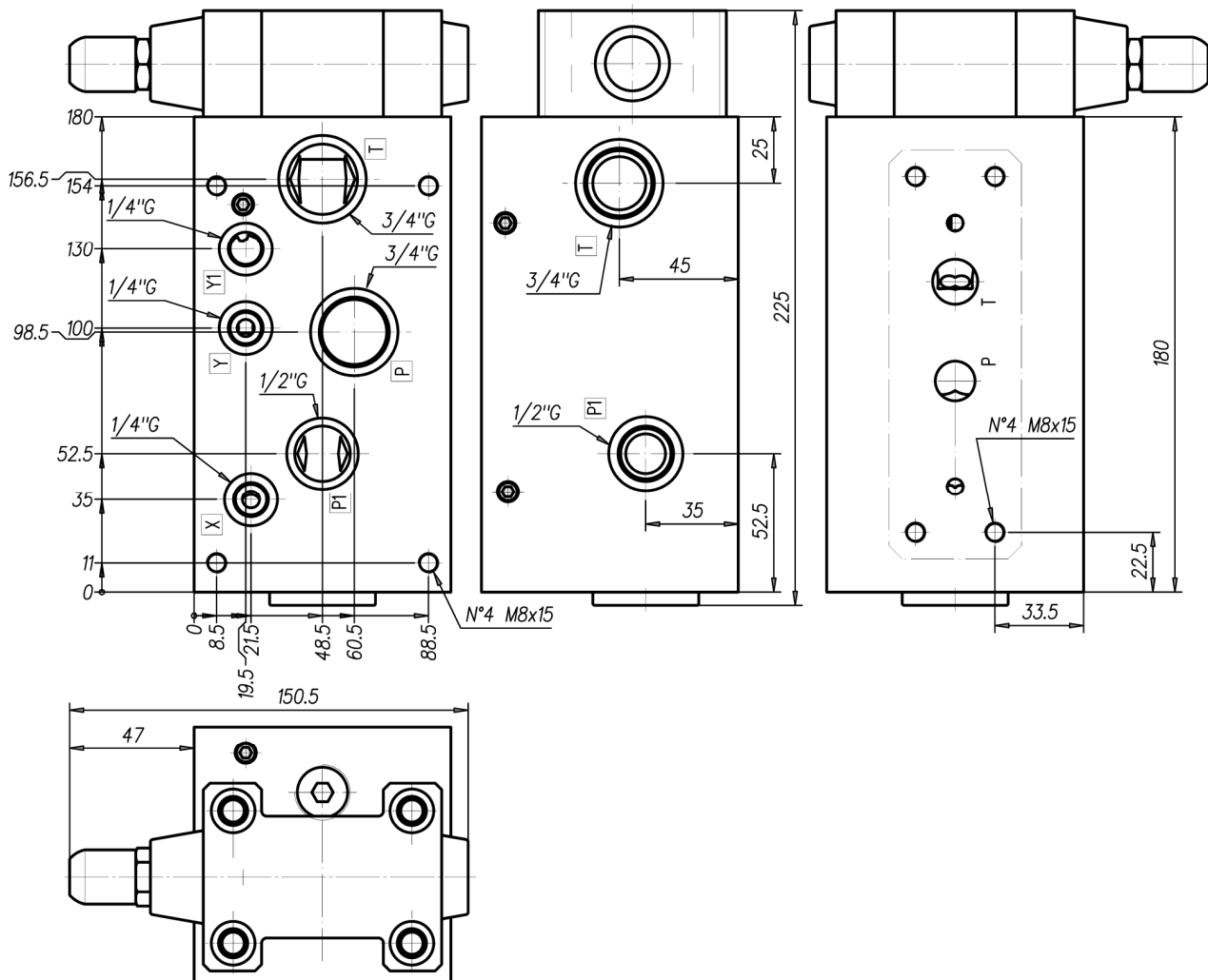
Valvola di esclusione a due stadi completa di valvola di ritegno. Controlla il valore di massima pressione e consente il montaggio modulare di elettrovalvole Cetop-03 (Vedi piastra modulari SBM-03/***) o Cetop-05 (Vedi piastra modulari SBM-05/***). Normalmente viene abbinata ad un accumulatore e consente l'esclusione della pompa al raggiungimento della pressione di taratura.

Dimensioni





Dimensioni



Norme di installazione

- Le valvole ICRU possono essere montate in qualsiasi posizione
- Fluido da utilizzare: olio idraulico a norme DIN 51524 con viscosità compresa tra 30 e 100 mm²/s (cSt) a 40°C
- Filtrazione richiesta del fluido impiegato 25µ
- Temperatura fluido idraulico: da -20° a +75°C

Ordinazione

