

# ELETTROVALVOLE ANTIDEFLAGRANTI CETOP-03 SECONDO DIRETTIVE ATEX 94/9/CE



## Caratteristiche

TIPO	Pressione massima	Portata massima consigliata	Massa
DED- 03/06	350 bar	50 l/min	2.5 Kg.
DED- 03/07			3.5 Kg.

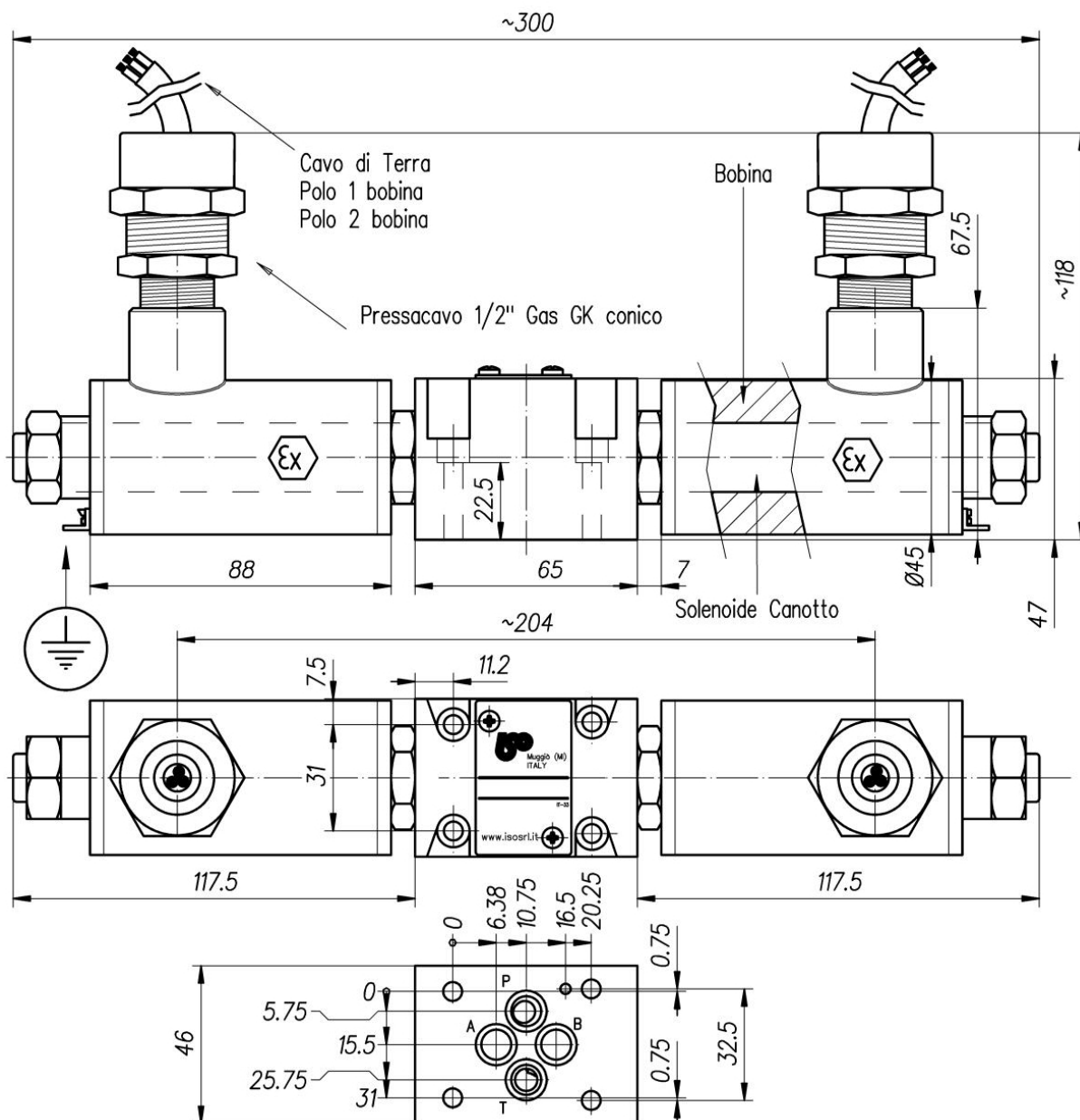
## Descrizione

Elettrovalvole Cetop-03 a comando diretto.

Questa valvola trova impiego in ambienti con atmosfere potenzialmente esplosive.

Il solenoide e' costruito rispettando la direttiva ATEX 94/9/CE, gruppo II-2G per impianti di superficie con presenza di gas. Esso è in grado di limitare la temperatura superficiale evitando l'innesco spontaneo delle sostanze esplosive presenti nell'ambiente e allo stesso tempo di contenere eventuali esplosioni di gas presenti accidentalmente al suo interno.

## Dimensioni



# ELETTROVALVOLE ANTIDEFAGRANTI CETOP-03 SECONDO DIRETTIVE ATEX 94/9/CE



## Schema

TABELLA "A"

TABELLA "B"

Configurazione		Tipo di cursore	
0610		0	
0630/2 0631/2		1	
0751/2		3	
071*		4	
		5	
		6	
		7	

## Caratteristiche elettriche

Classe di protezione a norme IEC 144	IP-67 classe H
Cavo di alimentazione ignifugo L=3000 mm	CEI 20-22

## Norme di installazione

- L'elettrovalvole DED-03 possono essere montate in qualsiasi posizione.
- Fluido da utilizzare: olio idraulico a norme DIN 51524 con viscosità compresa tra 30 e 100 mm<sup>2</sup>/s (cSt) a 40°C
- Filtrazione richiesta del fluido impiegato 25µ
- Temperatura fluido idraulico: da -20° a +75°C
- Temperatura ambiente: da -20° a +40° C

## Ordinazione

DED-03	-	*	-	*	-	*	24DC	*
							Tensione :	3 metri standard (altre misure su richiesta es: L1,5 =1,5 m)
								(omettere se standard)
							110 DC	
							110/50 AC	
							220/50 AC	
							Tipo di cursore (vedi tab. B)	
							Configurazione (vedi tab. A)	
Elettrovalvola con solenoide antideflagrante								